



**FUTURE IS
TODAY**



Mais de 3000m² de área coberta / More than 3000m² of covered area / Más de 3000m² de superficie cubierta / Plus de 3000m² de surface couverte



Várias células de soldadura robotizada de última geração incutem altos padrões de qualidade aos nossos produtos. A nossa equipa de engenheiros com mais de 3 décadas de experiência garantem um constante desenvolvimento para tornarem os nossos produtos de excelência.

Several last generation robotic welding cells instill high quality standards to our products. Our engineering team with more than 3 decades of experience ensure a constant development to make our excellent products

Varias células de soldadura robótica de última generación inculquen altos estándares de calidad en nuestros productos. Nuestro equipo de ingeniería con más de 3 décadas de experiencia asegura un desenvolvimiento constante para mantener nuestros productos excelentes.

Plusieurs cellules de soudage robotisé de dernière génération inculquer des normes de haute qualité à nos produits. Notre équipe d'ingénierie avec plus de 3 décennies d'expérience assurent un développement constant pour rendre nos excellents produits.



A importância dos pormenores
The importance of details
La importancia de los detalles
L'importance des détails



O cuidado na segurança e apresentação do produto acabado
Care in security and finished product presentation
El cuidado en la seguridad y la presentación del producto terminado
Le soin apporté à la sécurité et à la présentation du produit fini

• Exportação

A **C&A Chama** exporta para mais de 10 países sendo os principais, Espanha, França, Marrocos, Irlanda, Brasil e Bélgica.

O compromisso da nossa empresa centra-se na garantia sistemática da qualidade dos seus produtos, tendo por base uma equipa profissional altamente motivada e fortemente qualificada com décadas de experiência.

A **C&A Chama** é uma empresa que projeta, desenvolve e produz equipamentos a partir da combustão de biomassa.

Os equipamentos **C&A Chama** são fabricados em aço robusto de grande espessura, com chapas seleccionadas para maior robustez e acabamentos perfeitos.

• Interior de grande resistência térmica

Os componentes utilizados em contacto direto com o fogo na sua maioria são em vermiculite, para garantir uma maior durabilidade do seu equipamento e uma maior potência calorífica.

• Ventiladores potentes e silenciosos

Os ventiladores tangenciais de elevado desempenho utilizados pela **C&A Chama** garantem uma boa distribuição do calor na sua sala e um silêncio de utilização precioso.

• Profissionalismo

Fruto do nosso profissionalismo, todos os nossos equipamentos cumprem com os requisitos estabelecidos pelas normas europeias.

• Garantia

A **C&A Chama** quer proporcionar aos seus clientes o melhor serviço, por isso aumentamos a garantia dos nossos equipamentos de 5 para 7 anos.

• Exportation

C&A Chama exports for over 10 countries being the main ones, Spain, France, Morocco, Ireland, Brazil and Belgium.

The commitment of our company focuses on the systematic quality assurance of its products, based on a professional team highly motivated and highly skilled with decades of experience.

C&A Chama is a company that designs, develops and produces equipment from biomass combustion.

C&A Chama equipments are fabricated in robust thick steel, with selected plates for added strength and perfect finishes.

• Inside of high thermal resistance

The components used in direct contact with the fire are mostly in vermiculite, to ensure greater durability of your equipment and greater heat output.

• Powerful and silent fans

The high performance tangential fans used by **C&A Chama** ensure a good distribution of heat in your room and a precious silence of usage.

• Professionalism

Result of our professionalism, all our equipment comply with the requirements set by European standards.

• Warranty

C&A Chama wants to give its customers the best service, so we increased the guarantee of our equipment 5 to 7 years.



• Exportación

C&A Chama exporta para más de 10 países siendo los principales, España, Francia, Marruecos, Irlanda, Brasil y Bélgica.

El compromiso de nuestra empresa se centra en la seguridad sistemática de la calidad de sus productos, con base en un equipo de profesionales altamente motivados y altamente cualificados, con décadas de experiencia.

C&A Chama es una empresa que diseña, desarrolla y produce equipamientos de combustión de biomasa.

Los equipamientos **C&A Chama** son creados en acero robusto de grande espesura, con platos seleccionados para mayor resistencia y acabamientos perfectos.

• Interior de alta resistencia térmica

Los componentes que se utilizan en contacto directo con el fuego son en su mayoría en vermiculita, para garantizar una mayor durabilidad del equipamiento y una mejor potencia de calorífica.

• Ventiladores potentes y silenciosos

Los ventiladores tangenciales de alto rendimiento utilizados por **C&A Chama** aseguran una buena distribución del calor en la habitación y un trabajar silencioso apreciado.

• Profesionalismo

Consecuencia de nuestro profesionalismo, todo su equipo cumple con los requisitos establecidos por las normas europeas.

• Garantía

C&A Chama quiere dar a sus clientes el mejor servicio, por lo que aumentamos la garantía de nuestro equipamiento de 5 para 7 años.

• Exportation

C&A Chama exportations pour plus de 10 pays étant les principaux, Espagne, France, Maroc, Irlande, Brésil et Belgique.

L'engagement de notre compagnie se concentre sur l'assurance systématique de la qualité de ses produits, sur la base d'une équipe de professionnels hautement motivés et hautement qualifiés avec des décennies d'expérience.

C&A Chama est une compagnie qui conçoit, développe et produit des équipements de combustion de la biomasse.

C&A Chama équipements sont fabriqués en acier épais robuste, avec des plaques sélectionnés pour plus de solidité et des finitions parfaites.

• Intérieur de forte résistance thermique

Les composants utilisés en contact direct avec le feu sont principalement en vermiculite, pour assurer une plus grande durabilité de votre équipement et une plus grande production de chaleur.

• Ventilateurs puissants et silencieux

Les ventilateurs tangentiels haute performance utilisés par **C&A Chama** assurent une bonne répartition de la chaleur dans votre chambre et un précieux silence d'utilisation.

• Professionnalisme

Résultat de notre professionnalisme, tous vos équipements sont conformes aux exigences fixées par les normes européennes.

• Garantie

C&A Chama veut donner à ses clients le meilleur service, nous augmentons la garantie de notre équipement de 5 à 7 ans.

ÍNDICE _ TABLA DE CONTENIDOS _ INDEX _ INDEX



RECUPERADORES DE CALOR
INSERTABLES
FOYERS FERMES
INSERT FIRE

- 7 PREMIUM I
- 8 PREMIUM II
- 9 PREMIUM III
- 11 CRISTAL 69
- 12 CRISTAL 78
- 13 CRISTAL 88
- 14 CRISTAL 98
- 15 CRISTAL 69 DF
- 16 CRISTAL 78 DF
- 17 CRISTAL 98 DF



SALAMANDRAS
ESTUFAS
POÊLE À BOIS
STOVES

- 19 SALAMANDRA
CRISTAL 69
- 20 SALAMANDRA
CRISTAL 78
- 21 SALAMANDRA
CRISTAL 88
- 22 SALAMANDRA
CRISTAL 98
- 23 SALAMANDRA
CRISTAL 69 DF
- 24 SALAMANDRA
CRISTAL 78 DF
- 25 SALAMANDRA
CRISTAL 98 DF



HIDRO

- 27 CALDEIRA
W4 700
- 28 CALDEIRA
W4 800
- 29 CALDEIRA
W3

LEGENDA _ LEYENDA _ LÉGENDE _ SUBTITLE

BAR Pressão máxima
Máxima presión
Pression maximale
Maximum Pressure

MM Dimensões
Dimensiones
Dimensions
Dimensions

KG combustível (lenha)
combustible (leña)
Combustible (bois de chauffage)
fuel (firewood)

Classe energética
Clase energética
Classe énergétique
Energy Class

KG Peso
Peso
Poids
Weight

KW Potência nominal
Potencia nominal
Puissance nominale
Rated Power

% Rendimento
Rendimiento
Rendement
Performance

Ø Diâmetro Saída de Fumos
Diámetro de Salida de Humos
Diamètre d'évacuation de fumée
Diameter of smoke output

KW Potência
Potencia
Puissance
Power

LTS Litros
Litros
Litres
Litres

DETALHES IMPORTANTES _ IMPORTANT DETAILS _ DETALLES IMPORTANTES _ DÉTAILS IMPORTANTS

LEGENDA:

- 1_ Lateral do refletor térmico
- 2_ Calha esquerda do vermiculite
- 3_ Porta
- 4_ Fecho da Porta
- 5_ Gaveta de Cinzas
- 6_ Comando do kit ventilação
- 7_ Frente do kit ventilação
- 8_ Antepara
- 9_ Lastro
- 10_ Costas do refletor térmico
- 11_ Refletor térmico do defletor
- 12_ Defletor
- 13_ Saída de ar quente opcional
- 14_ Saída de fumos

LÉGENDE:

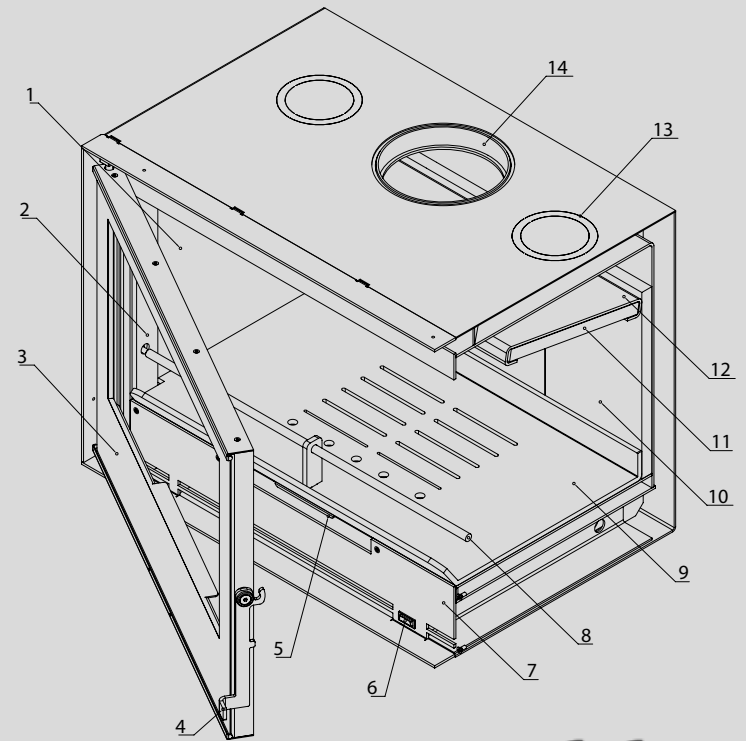
- 1_ Latérale du réflecteur de chaleur
- 2_ Canal gauche de vermiculite
- 3_ Porte
- 4_ Déverrouillage de porte
- 5_ Tiroir à cendres
- 6_ Commande du clapet d'air
- 7_ Frontale du clapet d'air
- 8_ Barre de protection
- 9_ Ballast
- 10_ Dos du réflecteur de chaleur
- 11_ Réflecteur de chaleur du déflecteur
- 12_ Déflecteur
- 13_ Evacuation d'air chaud optionnelle
- 14_ Evacuation de fumée

LEYENDA:

- 1_ Lateral del reflector térmico
- 2_ Carril izquierdo de la vermiculita
- 3_ Puerta
- 4_ Tirador de la Porta
- 5_ Cajón de Cenizas
- 6_ Interruptor de control de la ventilación
- 7_ Frente del kit de ventilación
- 8_ Barra de protección
- 9_ Lastre
- 10_ Trasera del reflector térmico
- 11_ Reflector térmico del deflector
- 12_ Deflector
- 13_ Salida de aire caliente opcional
- 14_ Salida de humos

SUBTITLE:

- 1_ Lateral from the heat reflector
- 2_ Left connecting rail of the vermiculite
- 3_ Door
- 4_ Door lock
- 5_ Ash drawer
- 6_ Ventilation kit control
- 7_ Front of the ventilation kit
- 8_ Protection bar
- 9_ Ballast
- 10_ Back of the heat reflector
- 11_ Heat reflector from the deflector
- 12_ Deflector
- 13_ Optional hot air output
- 14_ Smoke output



CE
EN13229

A certificação segundo a Norma EN 13229:2001 significa que a eficiência energética dos nossos equipamentos e segurança para o utilizador são direitos salvaguardados do nosso cliente.

La certificación según la Norma EN 13229:2001 significa que la eficacia energética de nuestros equipamientos y seguridad para el usuario son derechos salvaguardados de nuestro cliente.

La certification selon la norme EN 13229: 2001 signifie que l'efficacité énergétique de nos équipements et de la sécurité pour l'utilisateur sont droits sauvegardés de notre client.

The certification according with the standard EN 13229: 2001 means that the energy efficiency of our facilities and security for the user are rights protected from our client.

Todos os modelos equipados com Kit de Ventilação elétrica cumprem as Diretivas 2004/108/EC e 73/23/CEE, de acordo com as Normas EN 60335-1:2002 e EN 60730-1:2002 que autenticam a segurança na utilização de equipamentos de aquecimento.

Todos los modelos equipados con el Kit de Ventilación eléctrico cumplen las Directivas 2004/108/EC e 73/23/CEE, según las Normas EN 60335-1:2002 y EN 60730-1:2002 que autentican la seguridad de utilización de los equipamientos de calentamiento.

Tous les modèles équipés d'un kit électrique de ventilation conformes aux directives 2004/108 / CE et 73/23 / CEE, selon la norme EN 60335-1 Normes: 2002 et EN 60730-1: 2002 qui authentifient à la sécurité dans l'utilisation des appareils de chauffage.

All models equipped with electric ventilation kit comply with the Directives 2004/108 / CE and 73/23 / EEC, according to the Standards EN 60335-1: 2002 and EN 60730-1: 2002 which authenticate the safety in the use of the heating equipment.





PREMIUM

Equipamento de design moderno, frente panorâmica em vidro serigrafado, enquadrável em qualquer tipo de ambiente. Sistema de ventilação silencioso, de elevada potência e baixo consumo (de lenha).

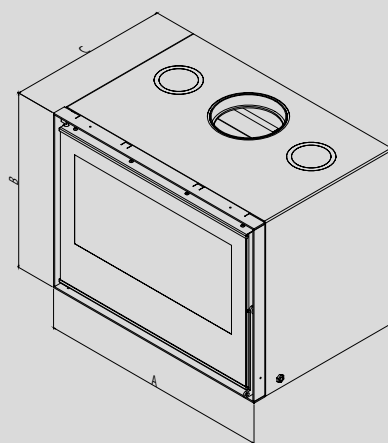
Equipamiento de design moderno, frente panorámica de vidrio serigrafado, enmarcado en cualquier tipo de ambiente. Sistema de ventilación silenciosa, de elevada potencia y bajo consumo (de leña).

Équipement de design moderne, frontale panoramique en verre sérigraphié, encadrée dans tout type d'environnement. Système de ventilation silencieux, haute puissance et faible consommation d'énergie (bois de chauffage).

Modern design equipment, panoramic glass screen-printed front, framed within any type of environment. Silent ventilation system, high power and low power consumption (firewood).



PREMIUM I



PREMIUM I



590(a)X495(b)X427(c)



10,5



78



150



A

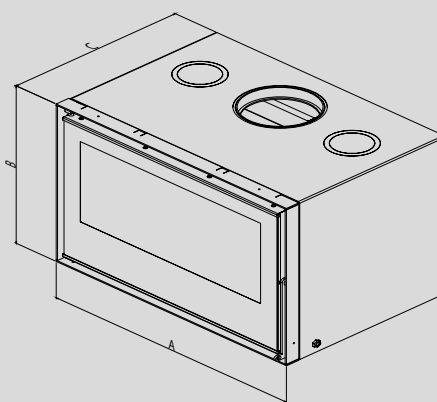


3



98

PREMIUM II



PREMIUM II



690(a)X500(b)X427(c)



11,5



76



180



A

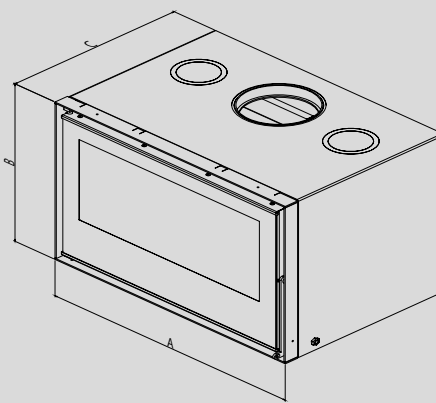


3,5



105

PREMIUM III



PREMIUM III



690(a)X520(b)X477(c)



12,5



79



180



A



3,5



115



CRISTAL

Equipamento de design moderno, frente panorâmica em vidro serigrafado, enquadrável em qualquer tipo de ambiente. Sistema de ventilação silencioso, de elevada potência e baixo consumo (de lenha).

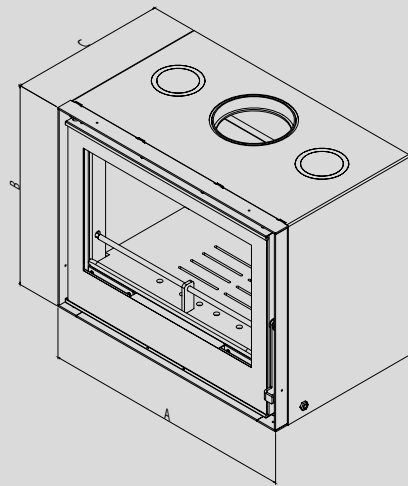
Equipamiento de design moderno, frente panorámica de vidrio serigrafado, enmarcado en cualquier tipo de ambiente. Sistema de ventilación silenciosa, de elevada potencia y bajo consumo (de leña).

Équipement de design moderne, frontale panoramique en verre sérigraphié, encadrée dans tout type d'environnement. Système de ventilation silencieux, haute puissance et faible consommation d'énergie (bois de chauffage).

Modern design equipment, panoramic glass screen-printed front, framed within any type of environment. Silent ventilation system, high power and low power consumption (firewood).



CRISTAL 69



CRISTAL 69



690(a)X548(b)X427(c)



8,0



83



180



A+

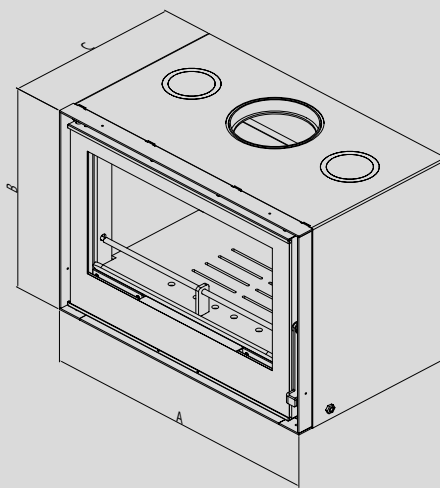


2



110

CRISTAL 78



CRISTAL 78



780(a)X548(b)X477(c)



8,4



81



180



A+

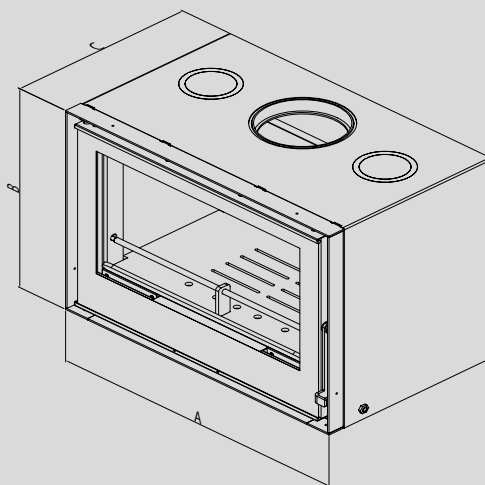


2



131

CRISTAL 88



CRISTAL 88



880(a)X552(b)X477(c)



9,0



79



200



A

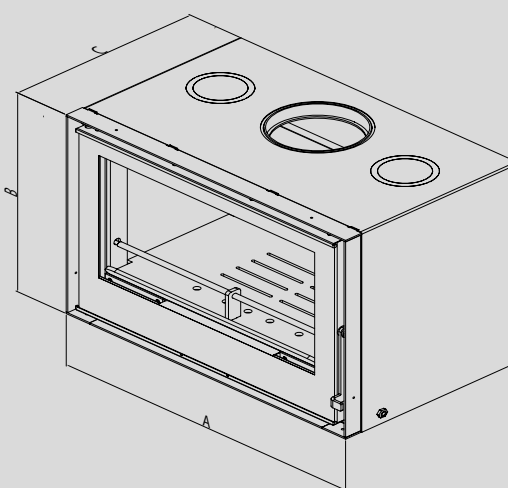


2,5



145

CRISTAL 98



CRISTAL 98



980(a)X552(b)X477(c)



9,4



78



200



A

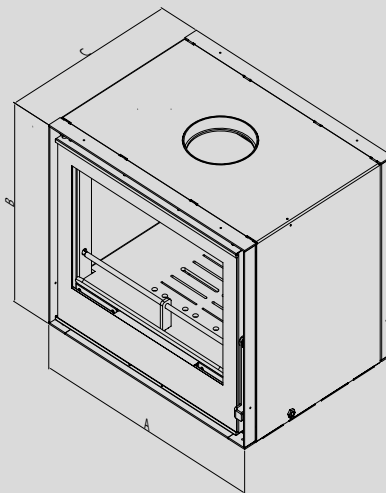


2,5



161

CRISTAL 69 DF



CRISTAL 69 DF



690(a)X548(b)X520(c)



8,0



83



180



A+

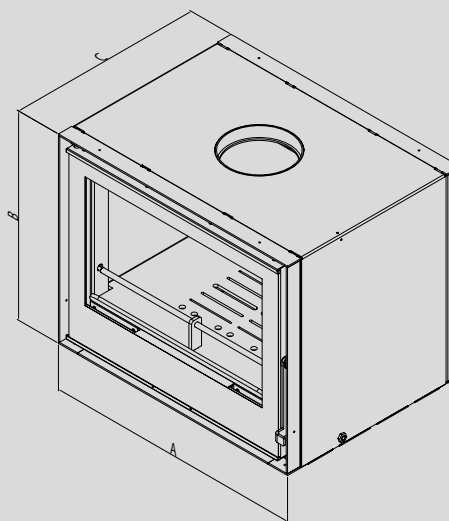


2,0



130

CRISTAL 78 DF



CRISTAL 78 DF

780(a)X548(b)X520(c)

8,4

81

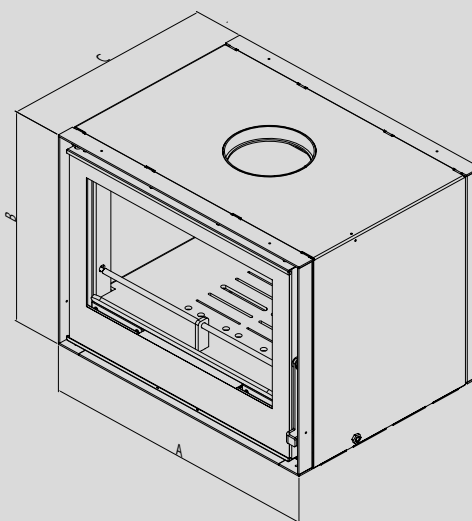
180

A+

2

151

CRISTAL 98 DF



CRISTAL 98 DF



980(a)X552(b)X520(c)



9,4



78



200



A



2,5



184

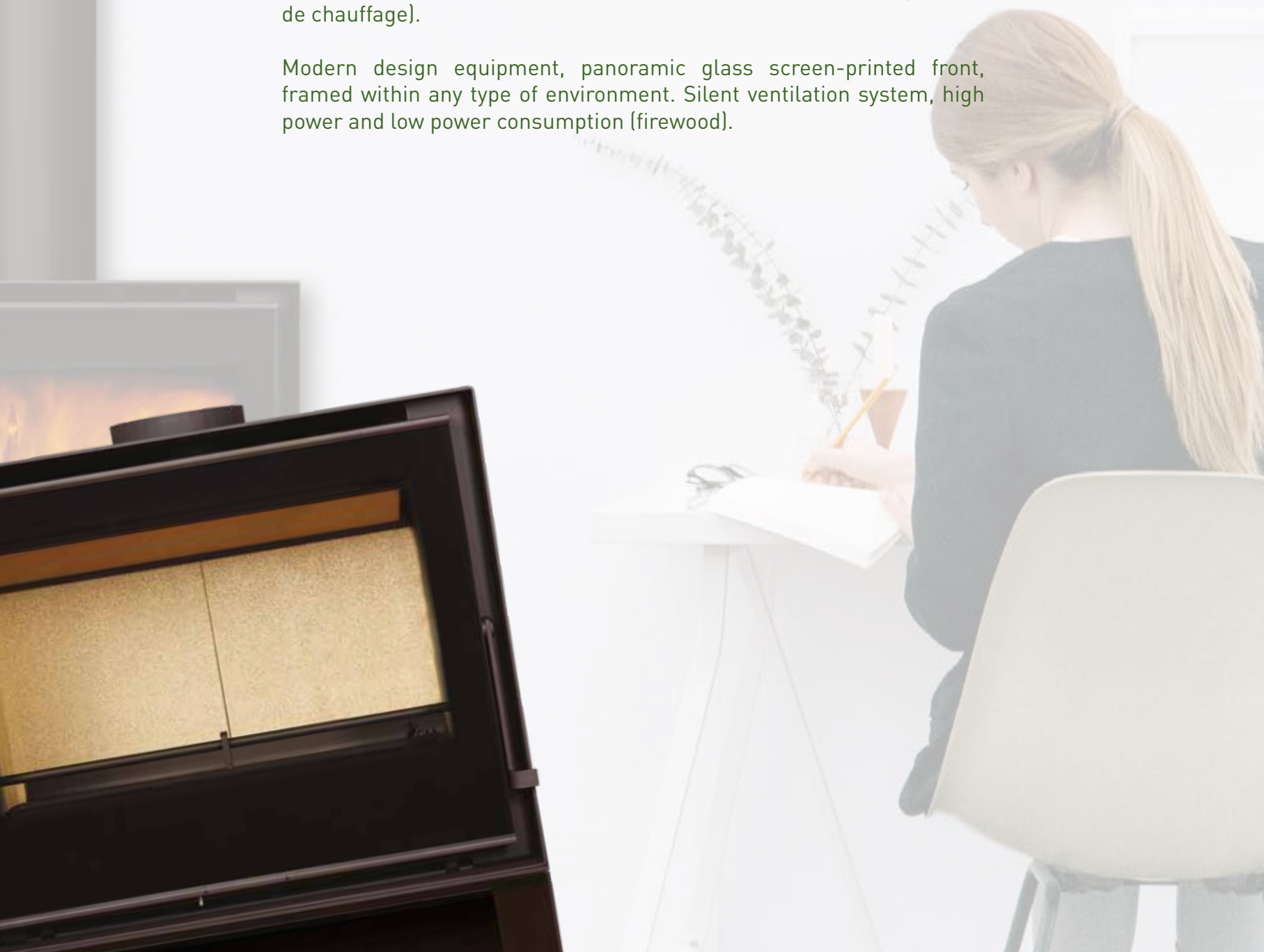


Equipamento de design moderno, frente panorâmica em vidro serigrafado, enquadável em qualquer tipo de ambiente. Sistema de ventilação silencioso, de elevada potência e baixo consumo (de lenha).

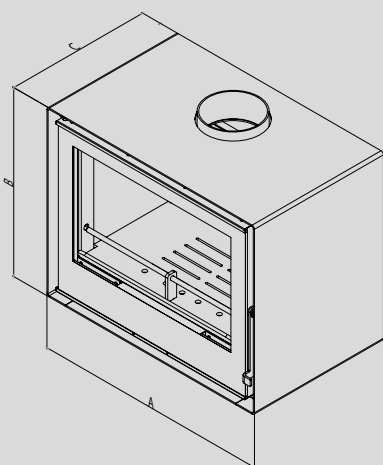
Equipamiento de design moderno, frente panorámica de vidrio serigrafado, enmarcado en cualquier tipo de ambiente. Sistema de ventilación silenciosa, de elevada potencia y bajo consumo (de leña).

Équipement de design moderne, frontale panoramique en verre sérigraphié, encadrée dans tout type d'environnement. Système de ventilation silencieux, haute puissance et faible consommation d'énergie (bois de chauffage).

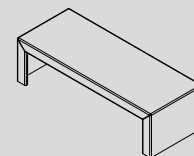
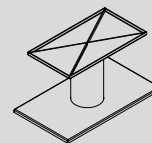
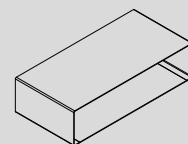
Modern design equipment, panoramic glass screen-printed front, framed within any type of environment. Silent ventilation system, high power and low power consumption (firewood).



SALAMANDRA CRISTAL 69



OPCIONAL
OPTIONAL
OPCIONAL
OPTIONNELLE



SALAMANDRA
CRISTAL 69



700(a)X552(b)X435(c)



8,0



83



180



A+

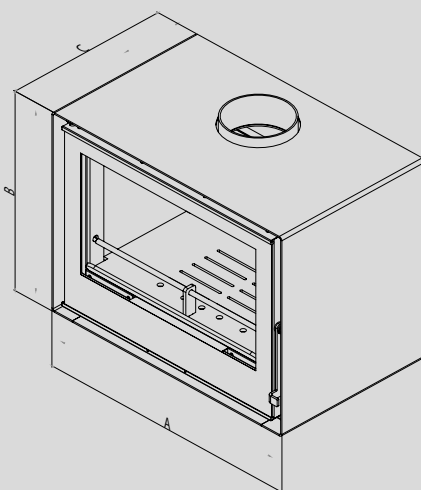


2

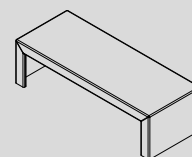
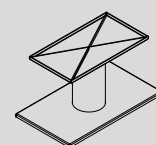
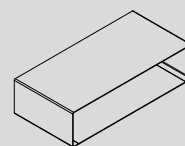


115

SALAMANDRA CRISTAL 78



OPCIONAL
OPTIONAL
OPCIONAL
OPTIONNELLE



SALAMANDRA
CRISTAL 78



790(a)X552(b)X485(c)



8,4



81



180



A+

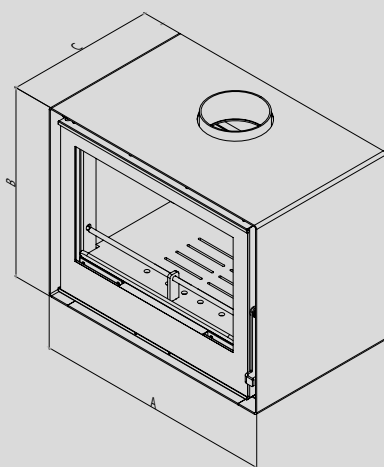


2

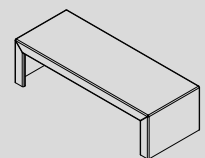
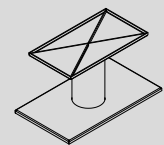
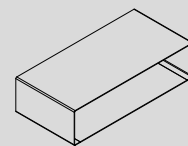


138

SALAMANDRA CRISTAL 88



OPCIONAL
OPTIONAL
OPCIONAL
OPTIONNELLE



SALAMANDRA
CRISTAL 88



890(a)X556(b)X485(c)



10



79



200



A

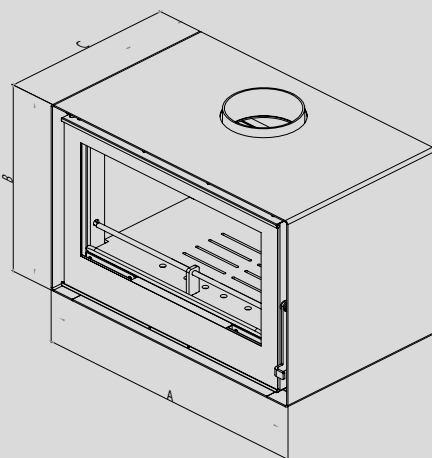


2,5

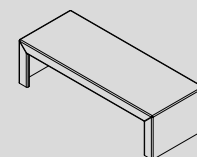
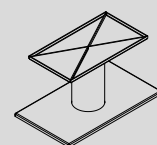
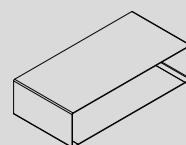


155

SALAMANDRA CRISTAL 98



OPCIONAL
OPTIONAL
OPCIONAL
OPTIONNELLE



SALAMANDRA
CRISTAL 98



990(a)X556(b)X485(c)



9,4



78



200



A

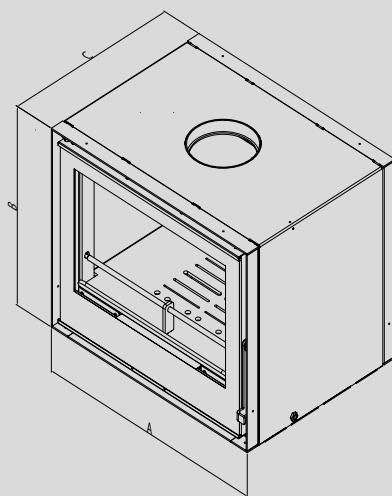


2,5

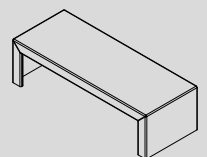
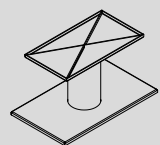
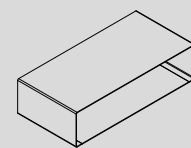


175

SALAMANDRA CRISTAL 69 DF



OPCIONAL
OPTIONAL
OPCIONAL
OPTIONNELLE



SALAMANDRA
CRISTAL 69 DF



700(a)X552(b)X524(c)



8,0



83



180



A+

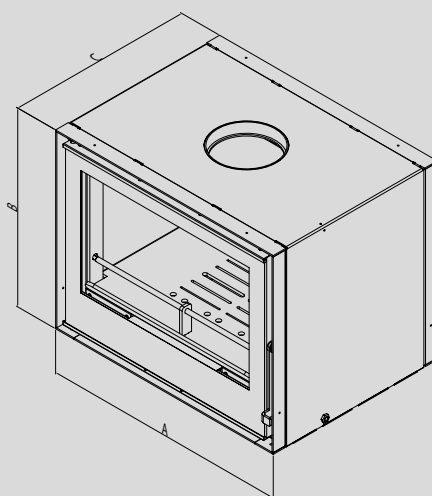


2

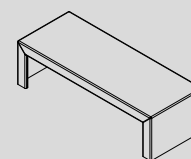
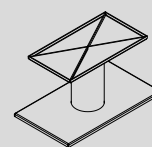
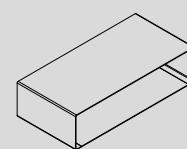


133

SALAMANDRA CRISTAL 78 DF



OPCIONAL
OPTIONAL
OPTIONNELLE



SALAMANDRA
CRISTAL 78 DF

790(a)X552(b)X524(c)

8,4

81

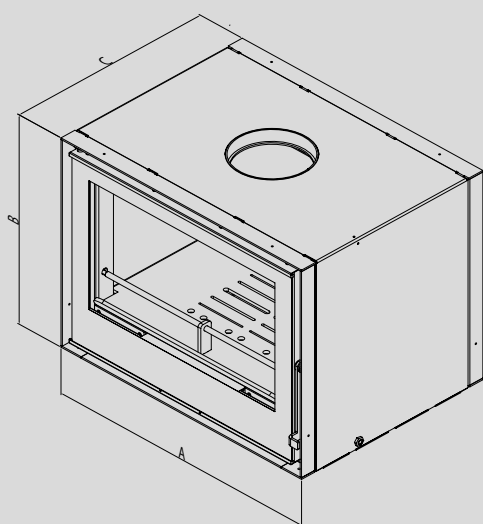
180

A+

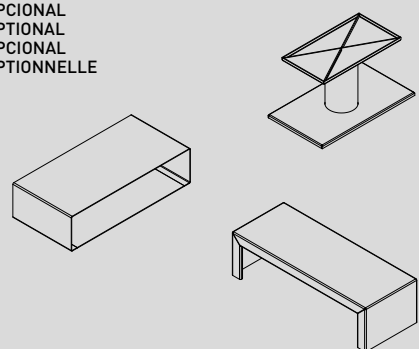
2

158

SALAMANDRA CRISTAL 98 DF



OPCIONAL
OPTIONAL
OPTIONAL
OPTIONNELLE



SALAMANDRA
CRISTAL 98 DF



990(a)X556(b)X524(c)



9,4



78



200



A



2,5



195



HIDRO

Equipamento de design moderno, frente panorâmica em vidro serigrafado, enquadrável em qualquer tipo de ambiente. Produção de água para aquecimento central, possibilidade de AQS, baixo consumo (de lenha) e excelente rendimento.

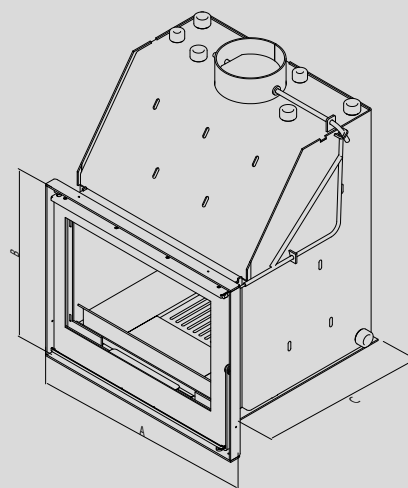
Equipamiento de design moderno, frente panorámica de vidrio serigrafado, enmarcado en cualquier tipo de ambiente. Producción de agua para calefacción central, posibilidad de AQS, bajo consumo (de leña) e rendimiento excelente.

Équipement de design moderne, frontale panoramique en verre sérigraphié, encadrée dans tout type d'environnement. La production d'eau pour le chauffage central, possibilité d'ECS, faible consommation (bois) et d'excellentes performances.

Modern design equipment, panoramic glass screen-printed front, framed within any type of environment. Water production for central heating, possibility of DHW, low consumption (firewood) and excellent performance.



CALDEIRA W4 700



CALDEIRA W4 700

690(a)X555(b)X648(c)

19 | 14kw água
5kw ambiente

78

180

1

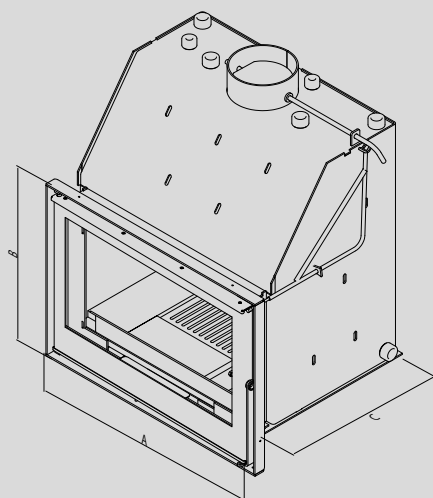
6

1,5

46

185

CALDEIRA W4 800



CALDEIRA W4 800

780(a)X548(b)X534(c)

26 | 20kw água
6kw ambiente

75

180

1

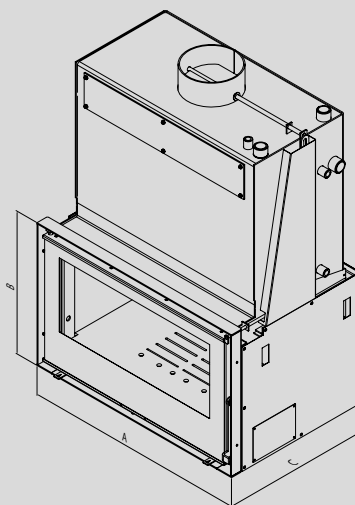
8

1,5

52

182

CALDEIRA W3



CALDEIRA W3

780(a)X496(b)X518(c)

21 | 15kw água
6kw ambiente

78

180

A

5,5

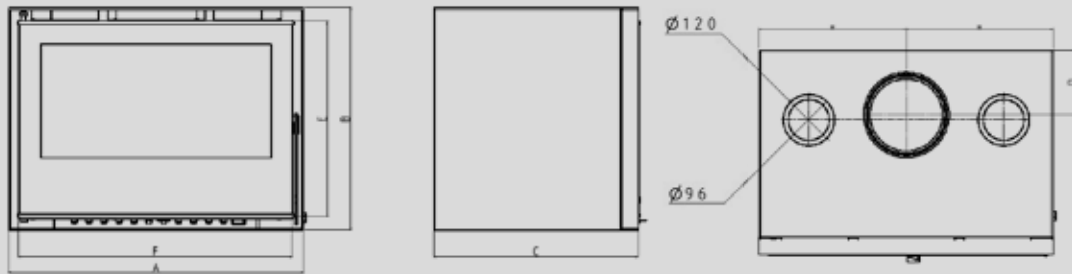
1,5

65

230

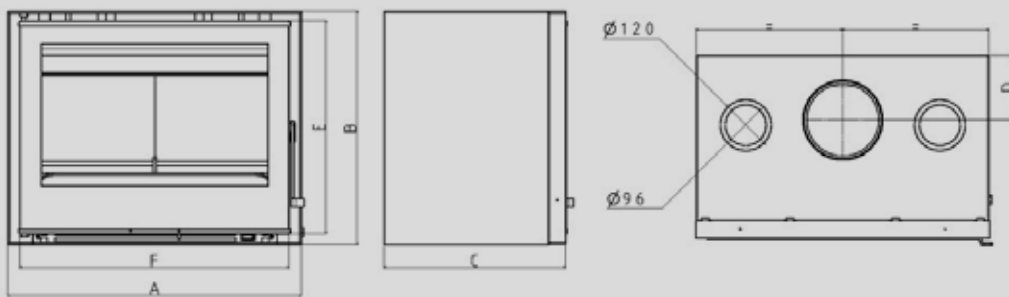
DESENHOS TÉCNICOS_DISEÑOS TÉCNICOS
DESSINS TECHNIQUES_TECHNICAL DRAWINGS

RECUPERADOR PREMIUM



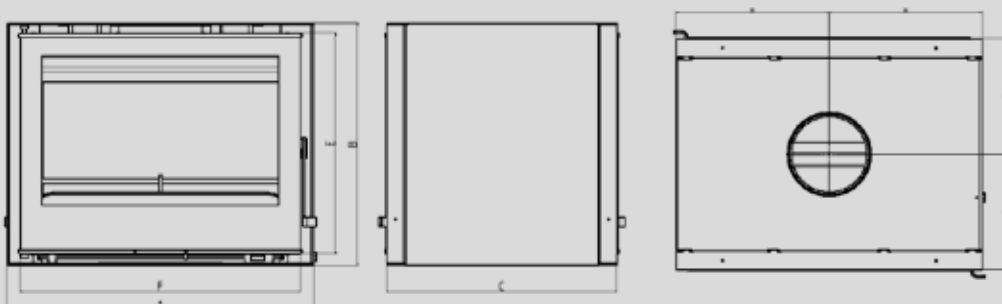
Modelo	A	B	C	D	E	F	Ø _{chaminé}
Prem I	590	495	427	151	-	-	150
Prem II	690	500	427	151	460	640	180
Prem III	690	520	477	151	460	640	180

RECUPERADOR CRISTAL



Modelo	A	B	C	D	E	F	Ø _{chaminé}
Cristal 69	690	548	427	131	496	633	180
Cristal 78	780	548	477	151	487	723	180
Cristal 88	880	552	477	161	487	823	200
Cristal 98	980	552	477	161	487	923	200

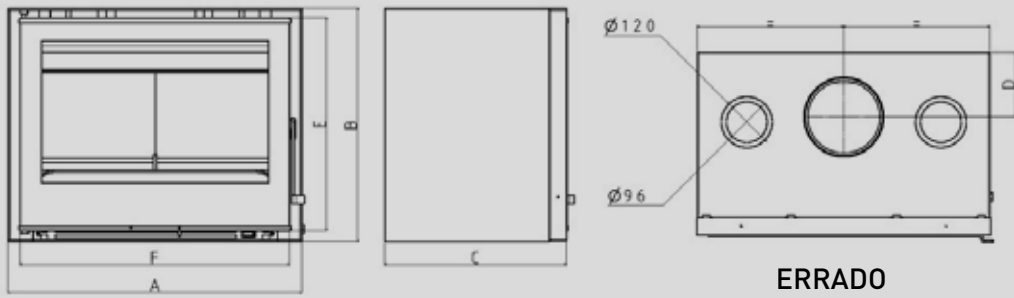
RECUPERADOR CRISTAL DF



Modelo	A	B	C	E	F	Ø _{chaminé}
Cristal 69 DF	690	548	520	496	633	180
Cristal 78 DF	780	548	520	487	723	180
Cristal 98 DF	980	552	520	487	923	200

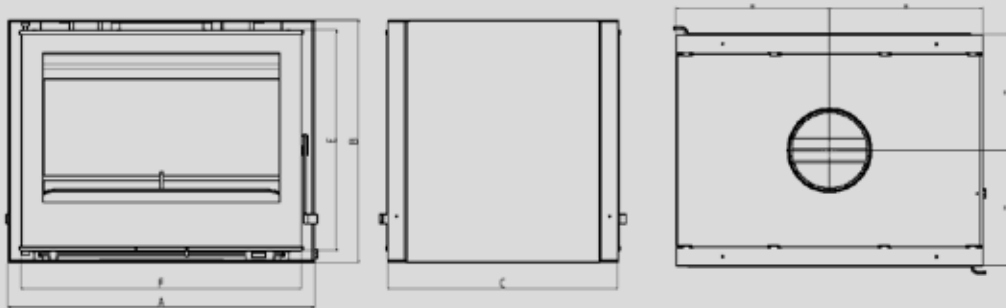
DESENHOS TÉCNICOS_DISEÑOS TÉCNICOS
DESSINS TECHNIQUES_TECHNICAL DRAWINGS

SALAMANDRA CRISTAL



Modelo	A	B	C	D	E	F	$\varnothing_{chaminé}$
Cristal 69	690	548	427	131	496	633	180
Cristal 78	780	548	477	151	487	723	180
Cristal 88	880	552	477	161	487	823	200
Cristal 98	980	552	477	161	487	923	200

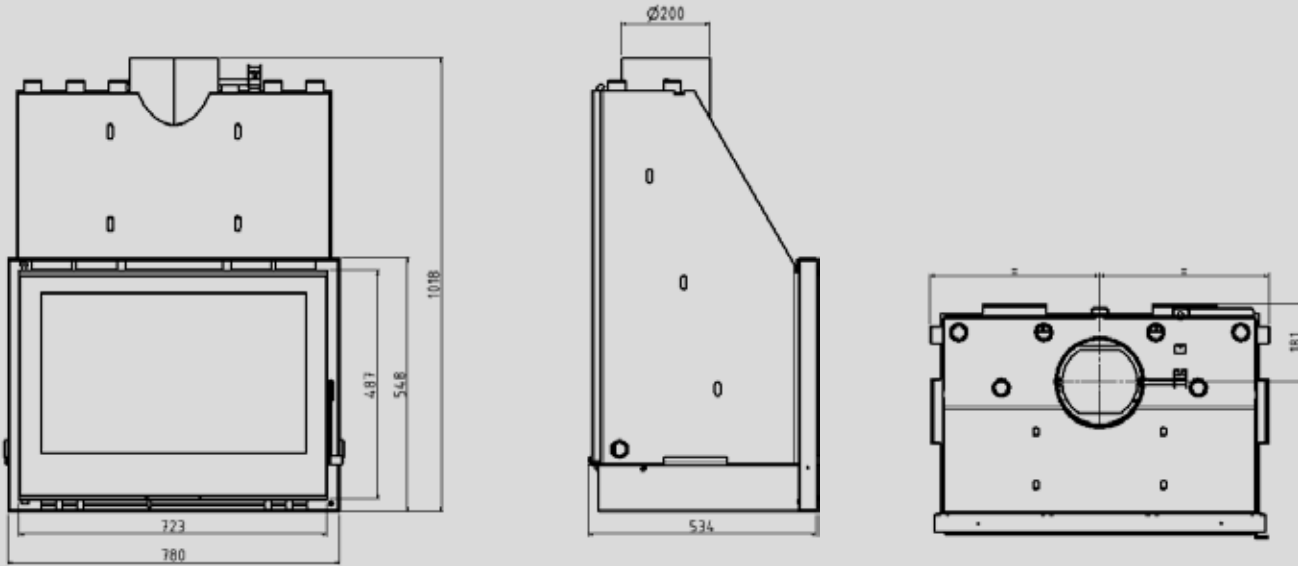
SALAMANDRA CRISTAL DF



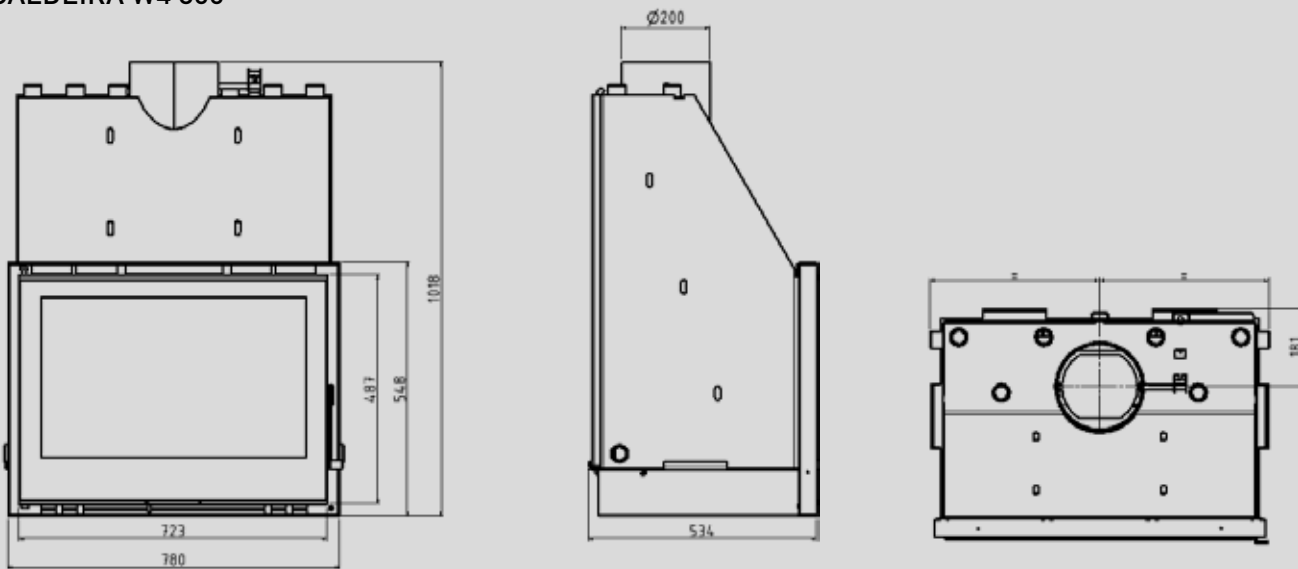
Modelo	A	B	C	E	F	$\varnothing_{chaminé}$
Cristal 69 DF	690	548	520	496	633	180
Cristal 78 DF	780	548	520	487	723	180
Cristal 98 DF	980	552	520	487	923	200

DESENHOS TÉCNICOS_DISEÑOS TÉCNICOS
DESSINS TECHNIQUES_TECHNICAL DRAWINGS

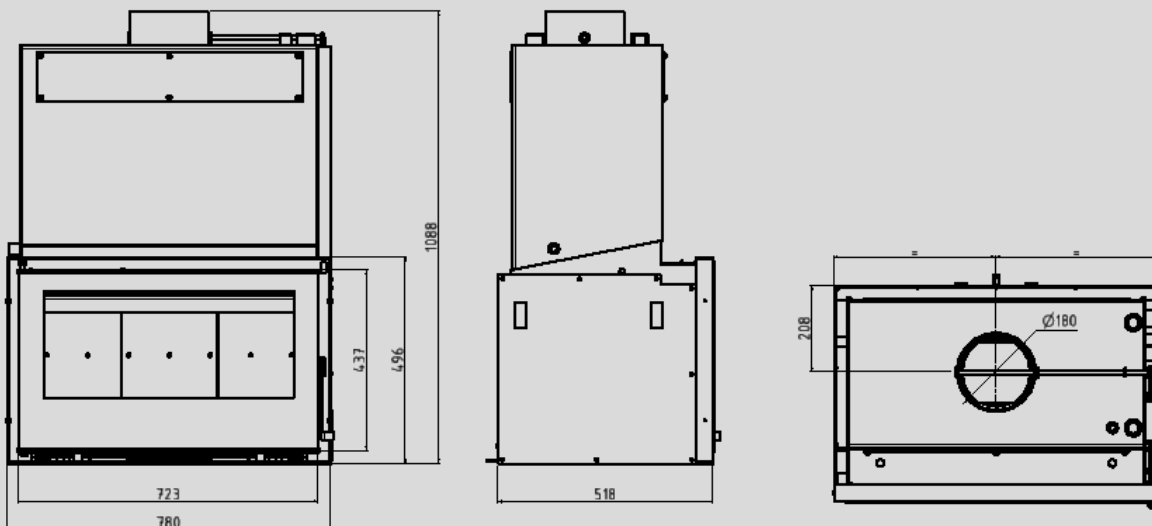
CALDEIRA W4 700



CALDEIRA W4 800



CALDEIRA W3



MOLDURAS_ MARCOS_ CADRES_ FRAMES



PREMIUM I

L - 682mm
A - 542mm



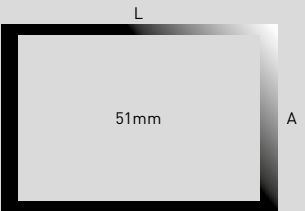
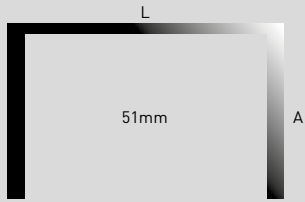
PREMIUM II

L - 782mm
A - 547mm



PREMIUM III

L - 782mm
A - 565mm



L - 682mm
A - 587mm

L - 782mm
A - 592mm

L - 782mm
A - 610mm



CRISTAL 69/69 DF

L-780mm
A-591mm
L-840mm
A-621mm



CRISTAL 78/78 DF

L-870mm
A-591mm
L-930mm
A-621mm



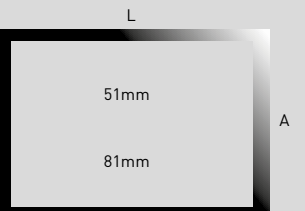
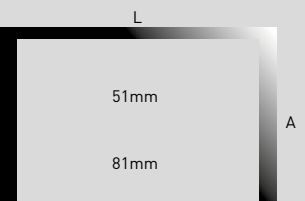
CRISTAL 88

L-970mm
A-595mm
L-1030mm
A-625mm



CRISTAL 98/98 DF

L-1070mm
A-595mm
L-1130mm
A-625mm

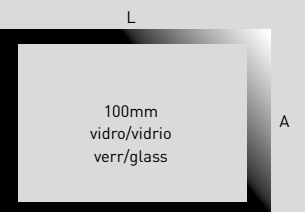


L-780mm
A-636mm
L-840mm
A-696mm

L-870mm
A-636mm
L-930mm
A-696mm

L-970mm
A-640mm
L-1030mm
A-700mm

L-1070mm
A-640mm
L-1130mm
A-700mm



L - 890mm
A - 748mm

L - 980mm
A - 748mm

L - 1080mm
A - 752mm

L - 1180mm
A - 752mm



W4 700

L - 780mm
A - 598mm



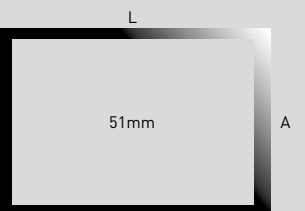
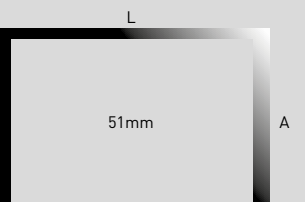
W4 800

L - 870mm
A - 591mm



W3

L - 870mm
A - 541mm

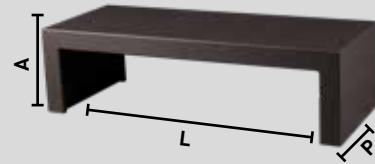
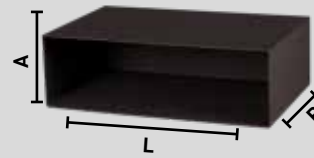


L - 780mm
A - 643mm

L - 870mm
A - 636mm

L - 870mm
A - 586mm

OPCIONAL_OPTIONAL_OPTIONAL_OPTIONELLE



L - 700mm
A - 350mm
P - 435mm

L - 770mm
A - 420mm
P - 450mm

L - 700mm
A - 300mm
P - 435mm

L - 1250mm
A - 350mm
P - 435mm



L - 770mm
A - 420mm
P - 450mm

L - 790mm
A - 300mm
P - 485mm

L - 1250mm
A - 350mm
P - 485mm



L - 970mm
A - 420mm
P - 450mm

L - 890mm
A - 300mm
P - 485mm

L - 1250mm
A - 350mm
P - 485mm



L - 970mm
A - 420mm
P - 450mm

L - 990mm
A - 300mm
P - 485mm

L - 1250mm
A - 350mm
P - 485mm



L - 770mm
A - 420mm
P - 450mm

L - 700mm
A - 300mm
P - 525mm

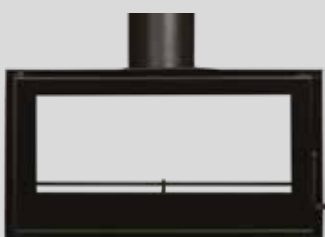
L - 1250mm
A - 350mm
P - 525mm



L - 770mm
A - 420mm
P - 450mm

L - 790mm
A - 300mm
P - 525mm

L - 1250mm
A - 350mm
P - 525mm



L - 970mm
A - 420mm
P - 450mm

L - 990mm
A - 300mm
P - 525mm

L - 1250mm
A - 350mm
P - 525mm

Rua da Lagoa _ Lote 10 _ Zona Industrial de Oiã
+351 231 027 960 _ 3770-068 Oiã (Aveiro) - Portugal
+351 231 027 960 | geral@cea-chama.com
www.cea-chama.com



Cofinanciado por:

CENTRO 

 **PORTUGAL**
2020

